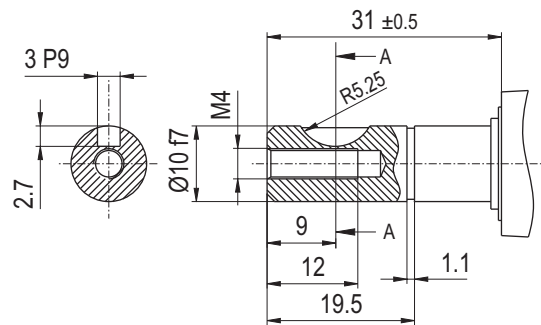
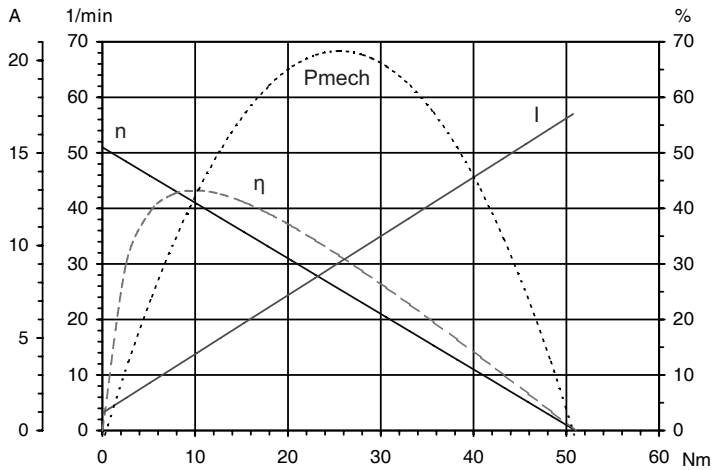
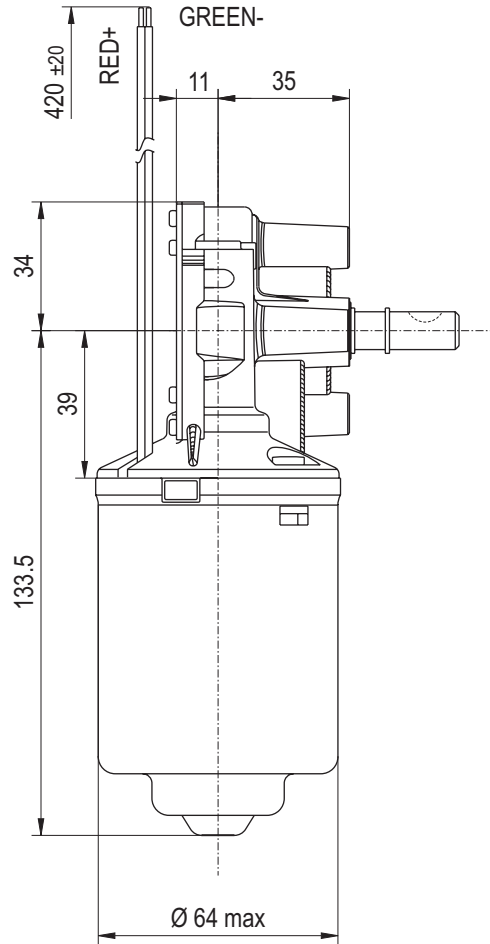
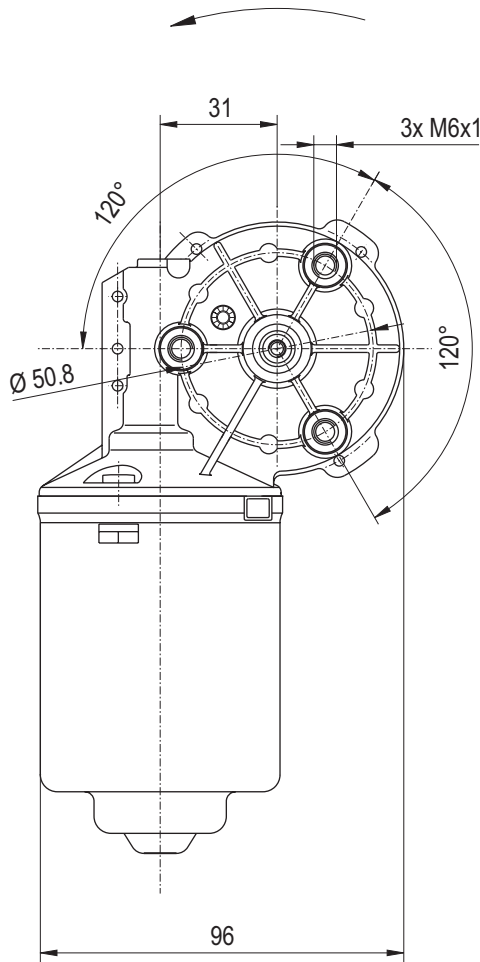


4



Lieferung inkl. Scheibenfeder.

Technische Daten		<i>technische Änderungen und Irrtümer vorbehalten</i>	
Nennspannung : U_N	Leerlaufdrehzahl: n_0	Nenn Drehmoment: M_N	Anzugsdrehmoment: M_A
24 V/DC	51 min⁻¹	4 Nm	51 Nm
Zahnradwerkstoff:	Übersetzung: i	Schutzart:	Gewicht:
Kunststoff	69:1	IP 30	1,2 kg

Diese Angaben sind Mittelwerte gemessen im kalten Zustand des Motors. Abweichungen von ±10% sind möglich.

HK 2009