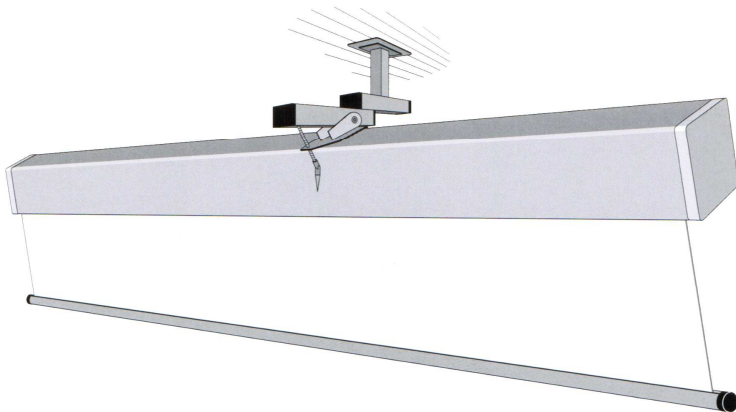


Kategorie: Filmleinwand Produkt: Filmleinwand neig- und schwenkbar



Produktdetails

Alugehäuse 11 x 11 cm - Kurbelmechanik mit Halterung für Wand- oder Deckenmontage neig- und schwenkbar
Scherengelenk für optimale Planlage
Tuch Typ D nach DIN 19045
abnehmbare Knickkurbel, Auszugssperre

Wichtige Informationen

- eine Übersicht über die möglichen Oberflächenfarben sowie Hilfestellungen für die richtige Auswahl der Lineatur, erhalten Sie im Downloadbereich.
- Dort finden Sie auch wertvolle Montageanleitungen die zur sicheren Planung und Durchführen beitragen.

Erhältlich in den folgenden Maßen:

Name	Abmessung	Tuch-Typ
PPS 1515	150 x 150 cm	D
PPS 1818	180 x 180 cm	D
PPS 2020	200 x 200 cm	D

Unserer Lichtbildwände der Modellreihe PPS sind über einen Kurbelantrieb auf- und abzurollen. Durch Einhängen der Knick-Kurbel in ein zweites in der Mitte angeordnetes Kurzgelenk ist die Neigungsverstellung der Bildwandfläche möglich. Ein Scherengelenk auf der Rückseite der Fläche sorgt für die gespannte Fläche im geneigten Zustand. Durch ein Gelenk an der Decken- oder Wandkonsole ist das Schwenken der Lichtbildwand möglich. Eine Konsole ist daher zur Montage dieser Lichtbildwand unbedingt erforderlich.

Tuch Typ D = diffus reflektierend

Hauptniederlassung

wittler visuelle einrichtungen gmbh
Warmensteinacher Str. 52
12349 Berlin

Internet: www.wittler.biz

Telefon: 030 / 742 30 75 - 0
Telefax: 030 / 742 30 11
E-Mail: info@wittler.biz